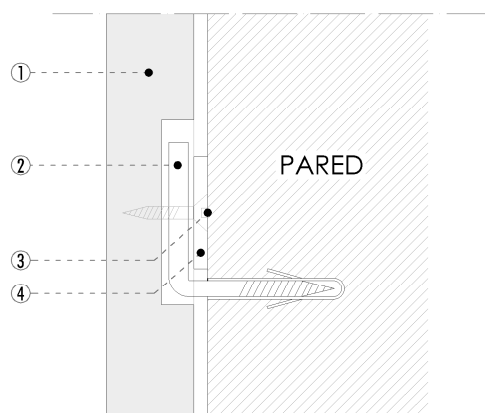


CABECEROS Y CUADROS DECORATIVOS CON ALCAYATAS (DESMONTABLE)

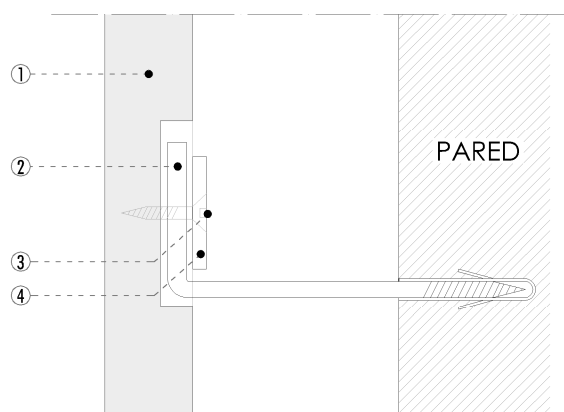
El sistema de instalación se caracteriza por su fácil montaje y ejecución, además del empleo de pocas piezas para ello, siendo un método muy utilizado para conseguir una solución que requiera desmontar el panel en caso de mantenimiento de la zona trasera, electricidad, pintura, etc.

PIEZAS NECESARIAS

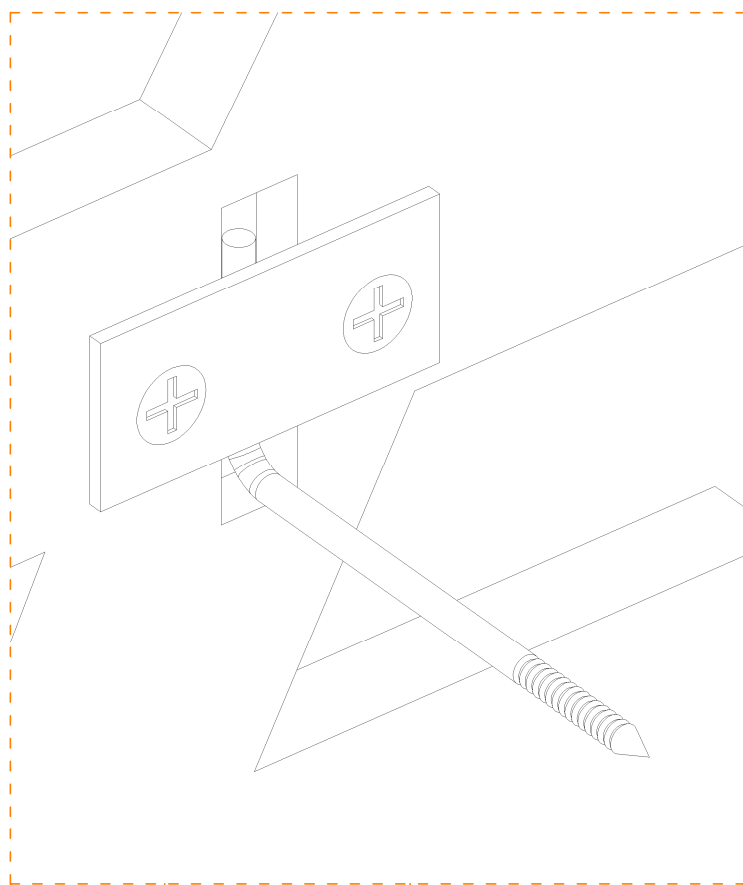
1. PANEL DE CELOSÍA 10-19-25-30 mm
2. ALCAYATA CON TACO
3. TORNILLO
4. PLETINA RECTANGULAR ACERO



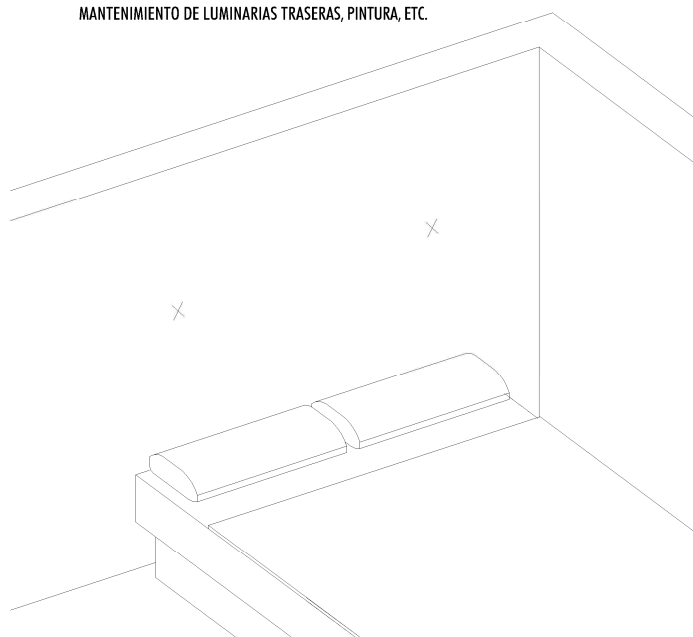
DETALLE ANCLAJE SIN SEPARACIÓN



DETALLE ANCLAJE CON SEPARACIÓN
MANTENIMIENTO DE LUMINARIAS TRASERAS, PINTURA, ETC.

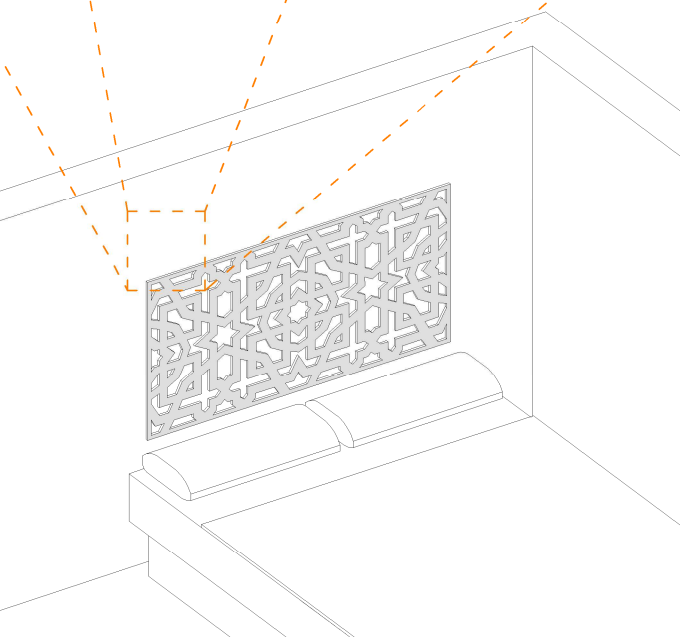


DETALLE ENGANCHE



PASO ①

Medimos y fijamos en la pared las alcaयatas a modo de espera para el panel de celosía.



PASO ②

Atornillamos las pletinas en las molduras preparadas en el panel de celosía y lo enganchamos a las alcaयatas (véase detalle enganche).