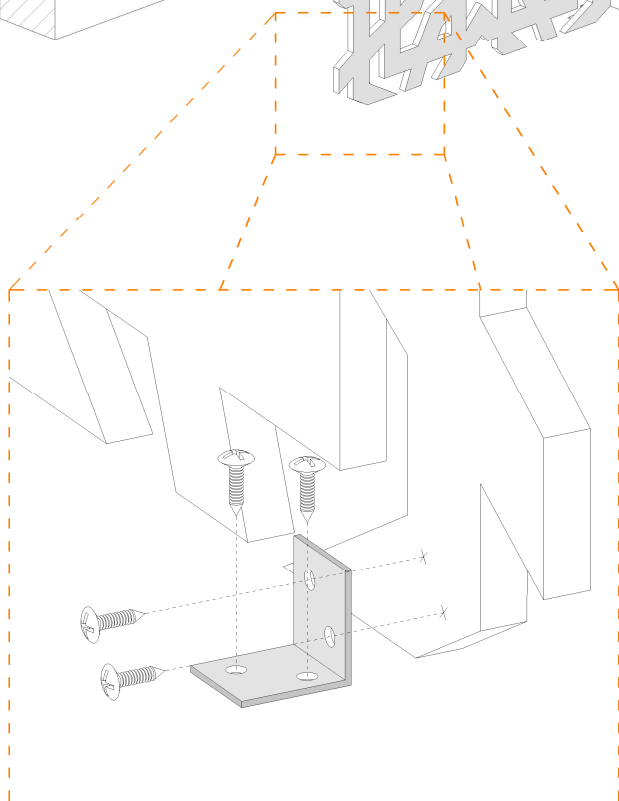
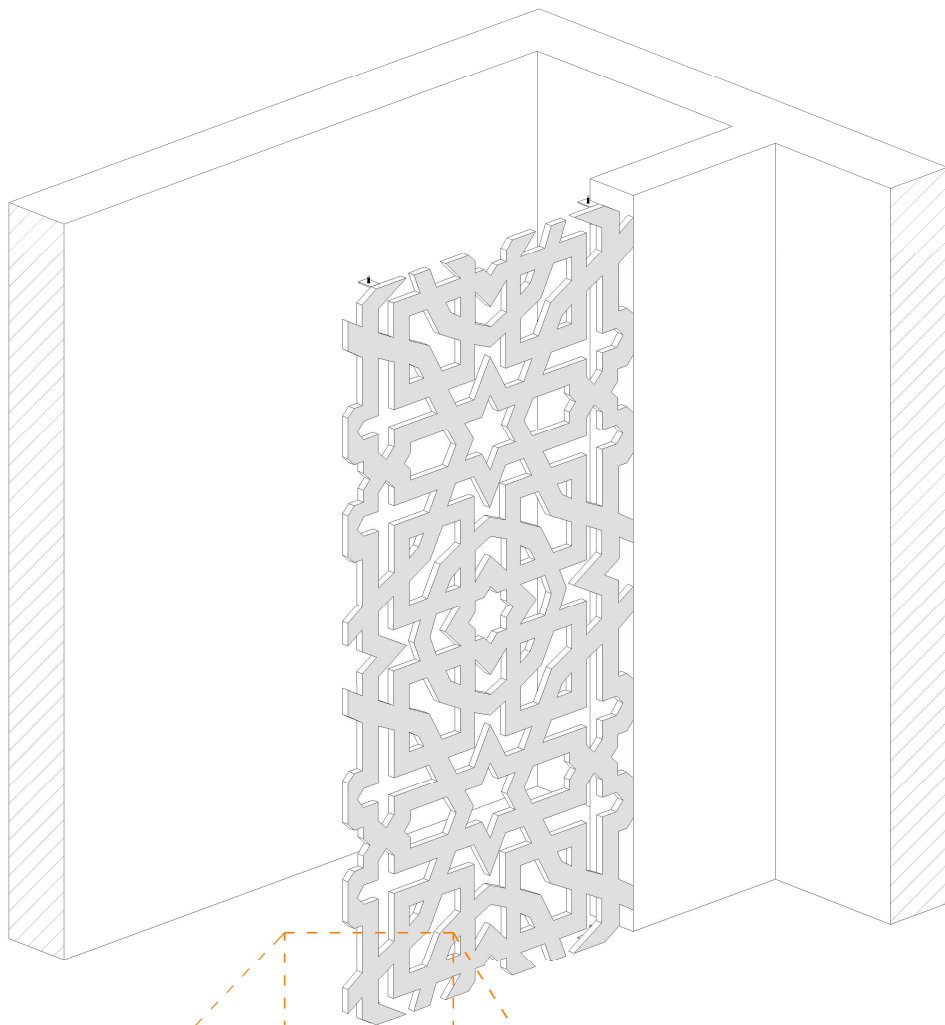


SUELO-TECHO: ESCUADRA "L"

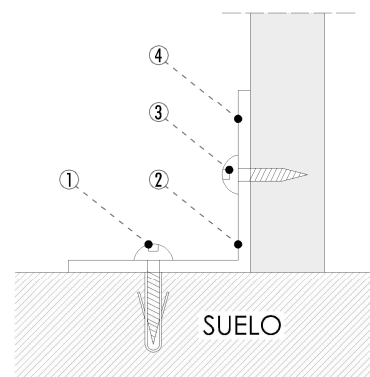
El sistema de instalación se caracteriza por su fácil montaje y ejecución, además del empleo de pocas piezas para ello, siendo un método muy utilizado para fijaciones suelo-techo en paneles sin marco perimetral.



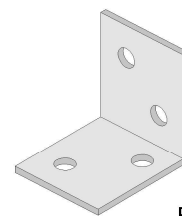
DETALLE DE ANCLAJE DEL PANEL

PIEZAS NECESARIAS

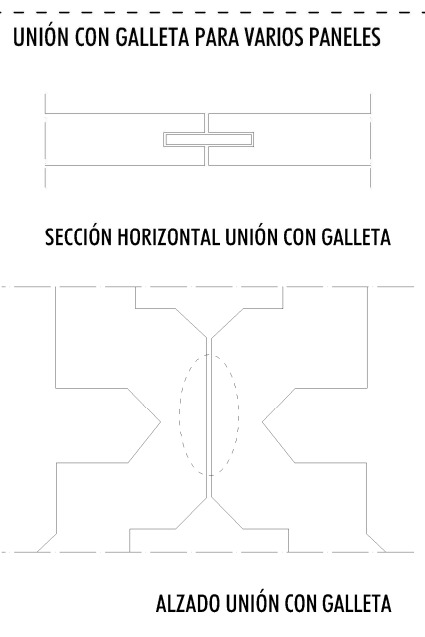
1. TORNILLO CON TACO M 6 mm
2. ESCUADRA EN "L" 30x30x2 mm
3. TORNILLO (SEGÚN EL GROSOR Y MATERIAL)
4. PANEL DE CELOSÍA 5-10-19-25-30 mm



SECCIÓN HORIZONTAL



ESCUADRA "L"



UNIÓN CON GALLETA PARA VARIOS PANELES

SECCIÓN HORIZONTAL UNIÓN CON GALLETA

ALZADO UNIÓN CON GALLETA

PASO ①

Trazamos y marcamos los puntos de colocación de las escuadras "L" en el suelo y en el techo.

PASO ②

Atomillamos las escuadras en el suelo y techo mediante tornillos y tacos.

PASO ③

Atomillamos el panel de celosía a las escuadras mediante tornillería adecuada según el grosor y material de la celosía (véase detalle de anclaje).