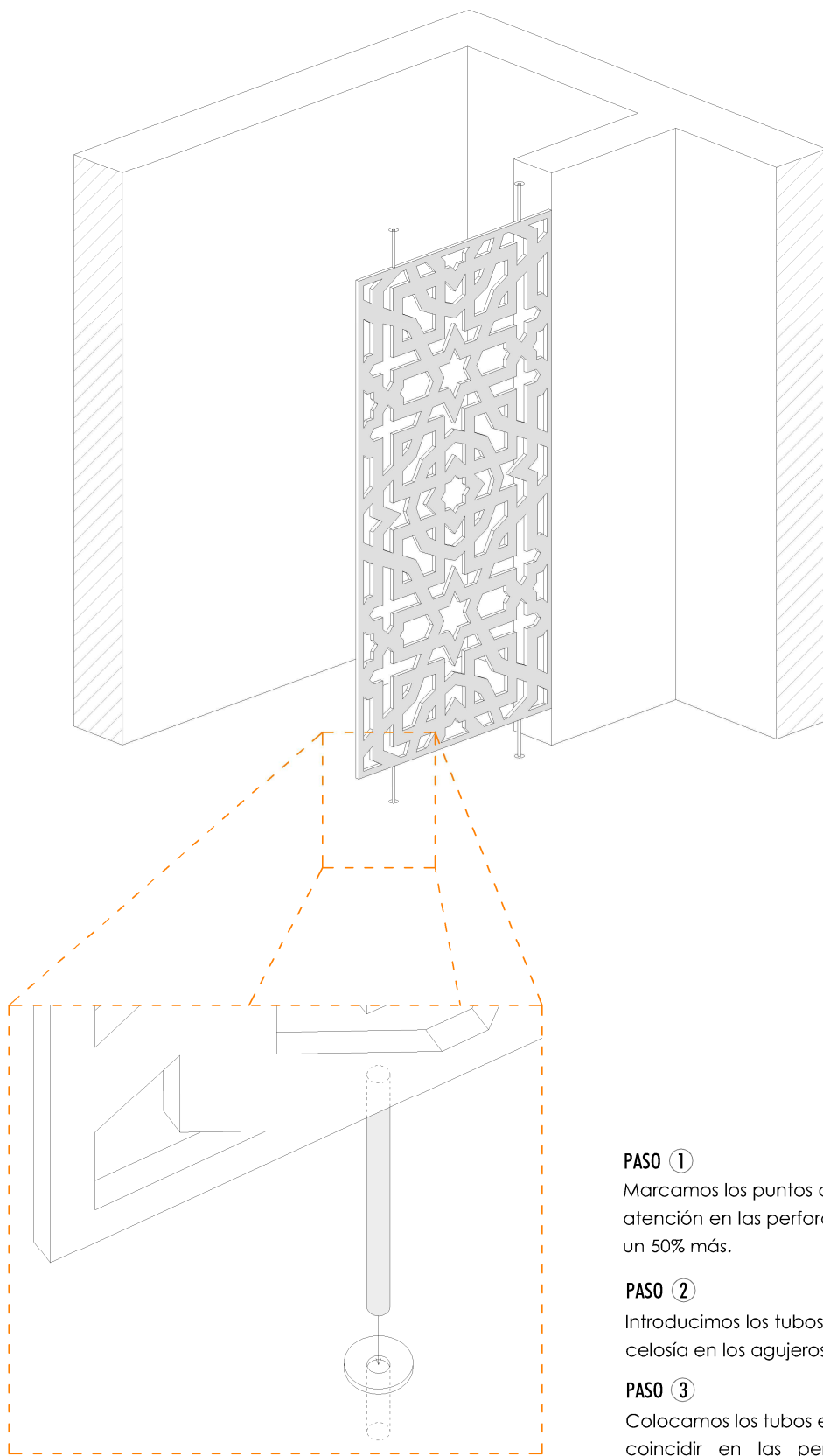


SUELO-TECHO: TUBO DE ACERO

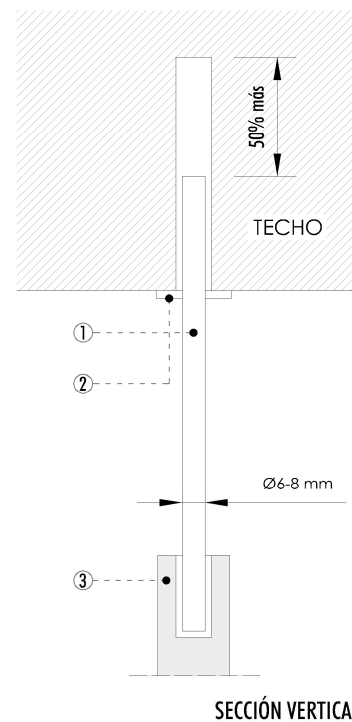
El sistema de instalación se caracteriza por su fácil montaje y ejecución, además del empleo de pocas piezas para ello, siendo un método muy utilizado para fijaciones suelo-techo en paneles con o sin marco perimetral.



DETALLE DE ANCLAJE DEL PANEL

PIEZAS NECESARIAS

1. TUBO DE ACERO o LATÓN Ø6-8 mm
2. ARANDELA TAPAJUNTA
3. PANEL DE CELOSÍA 19-25-30 mm



PASO ①

Marcamos los puntos de anclaje y los perforamos, teniendo especial atención en las perforaciones del techo, las cuales hay que perforar un 50% más.

PASO ②

Introducimos los tubos en las perforaciones del suelo y encajamos la celosía en los agujeros realizados en su canto.

PASO ③

Colocamos los tubos en la parte superior de la celosía y los hacemos coincidir en las perforaciones del techo, apurando toda su profundidad, alineando y dejándolos caer en su agujero.