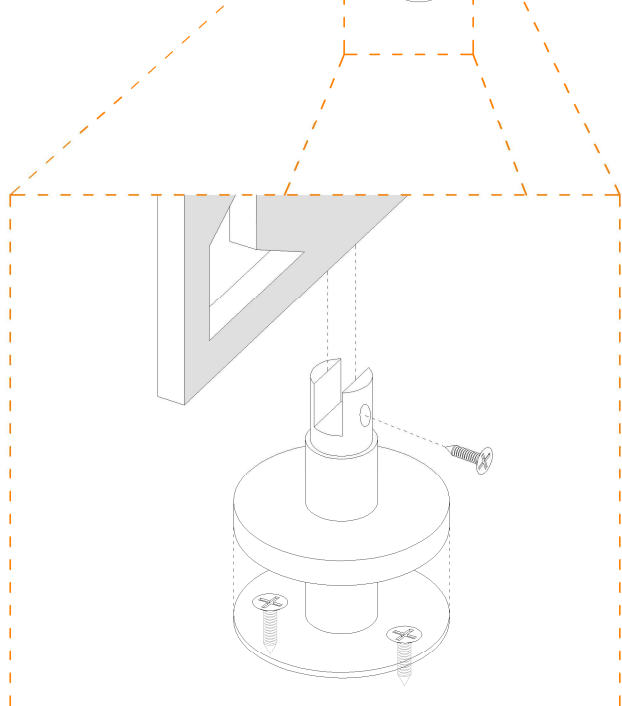
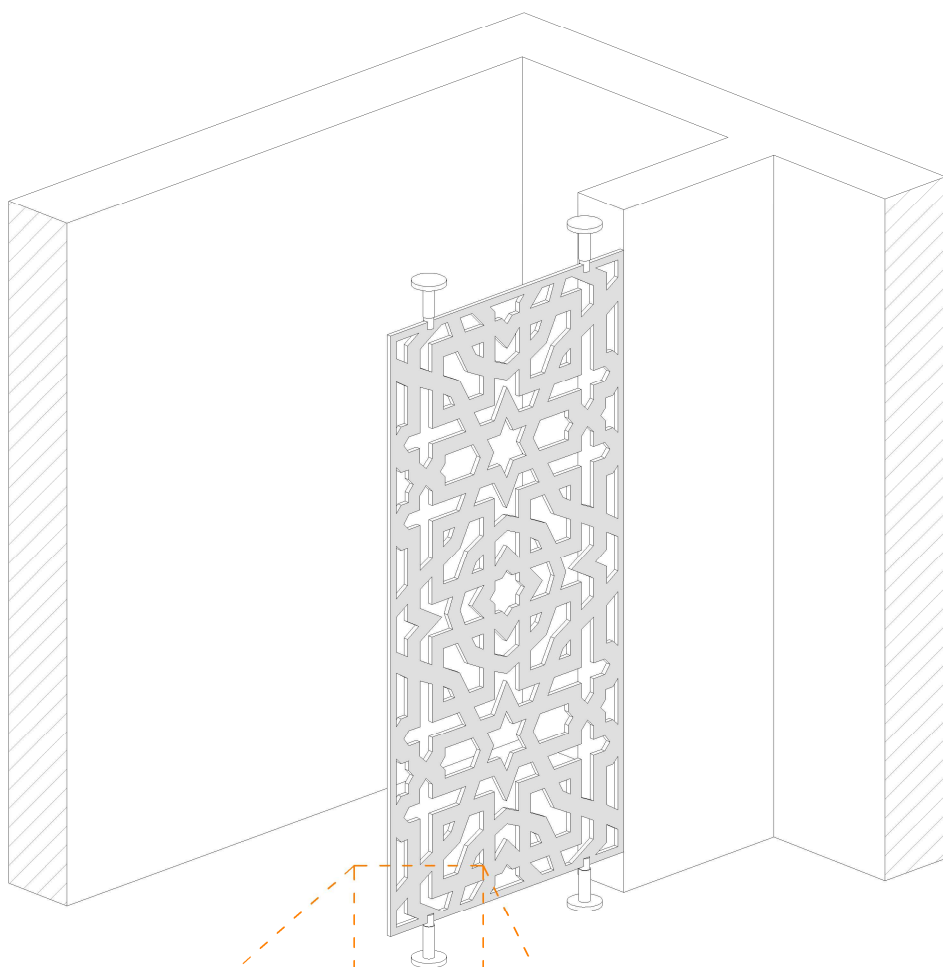


SUELO-TECHO: PIES DE ACERO

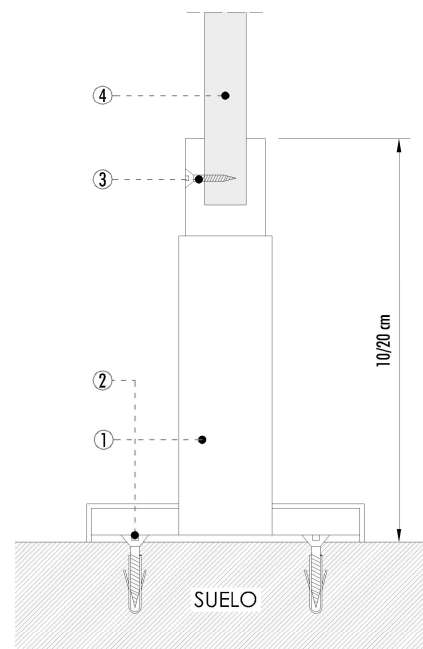
El sistema de instalación se caracteriza por su fácil montaje y ejecución, además del empleo de pocas piezas para ello, siendo un método muy utilizado para fijaciones suelo-techo en paneles con o sin marco perimetral.



DETALLE DE ANCLAJE DEL PANEL

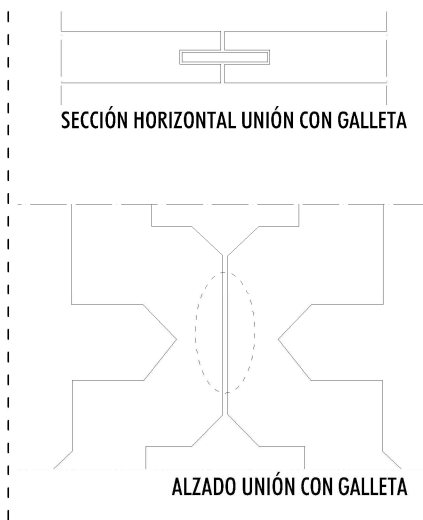
PIEZAS NECESARIAS

1. PIEZA DE ACERO CON TAPA
2. TORNILLO CON TACO
3. TORNILLO DE SUJECIÓN CELOSÍA
4. PANEL DE CELOSÍA 19-25-30 mm



SECCIÓN VERTICAL

UNIÓN CON GALLETA PARA VARIOS PANELES



SECCIÓN HORIZONTAL UNIÓN CON GALLETA

ALZADO UNIÓN CON GALLETA

PASO ①

Marcamos los puntos de anclaje y atornillamos las piezas inferiores al suelo.

PASO ②

Colocamos el panel de celosía reposado sobre las piezas inferiores y atornillamos lateralmente.

PASO ③

Introducimos de canto las piezas superiores y las atornillamos al techo.